

PLANTA BAIXA



CONVENÇÕES / NOTAS / DESENHOS DE REFERÊNCIA

CONVENÇÕES:

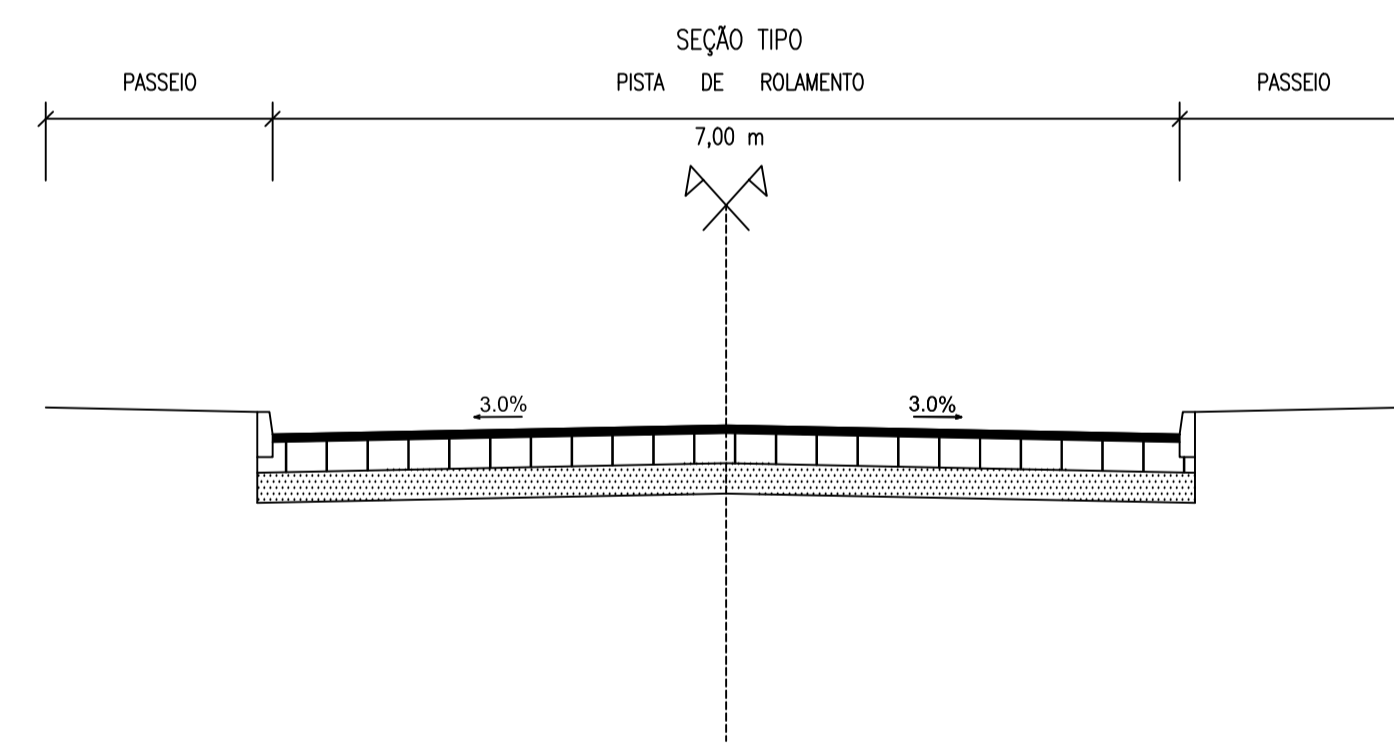
- PLANTA BAIXA  
ESC 1:1000
- EIXO PROJETADO
  - BORDO PROJETADO
  - PISTA PROJETADA
  - PINTURA EIXO CONTÍNUA AMARELA
  - - - PINTURA EIXO TRACEJADA AMARELA
  - PINTURA BORDO CONTÍNUA BRANCA
  - - - PINTURA BORDO TRACEJADA BRANCA
  - PLACA C/ SUPORTE MADEIRA SIMPLES
  - PLACA C/ SUPORTE MADEIRA DUPLO

RESUMO QUANTIDADES

- SINALIZAÇÃO HORIZONTAL**
- LFO 1 - LINHA SIMPLES EIXO DE DIVISÃO DE FLUXOS OPOSTOS AMARELA COM 12cm - 549,00 m.
  - LCO - LINHA DE CONTINUIDADE EIXO 1x1m (1:1) AMARELA COM 12cm - 25,00 m.
  - TACHAS REFLETIVAS BIDIRECIONAIS AMARELAS, SOBRE LINHA DE EIXO, A CADA 8m - 69 un.

- SINALIZAÇÃO VERTICAL**
- PLACAS DE REGULAMENTAÇÃO R-1 = 01 un.
  - PLACAS DE REGULAMENTAÇÃO R-7 = 02 un.
  - PLACAS DE REGULAMENTAÇÃO R-19 = 02 un.
  - PLACAS DE ADVERTÊNCIA A-2a = 01 un.
  - PLACAS DE ADVERTÊNCIA A-2b = 01 un.

QUADRO ÁREAS DE PAVIMENTAÇÃO		
PISTA (m²)	ENCAIXES (m²)	TOTAL (m²)
4.466,84	57,00	4.523,84

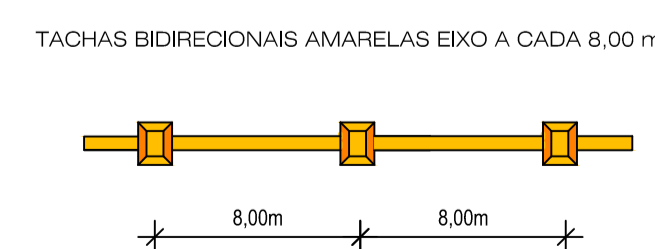
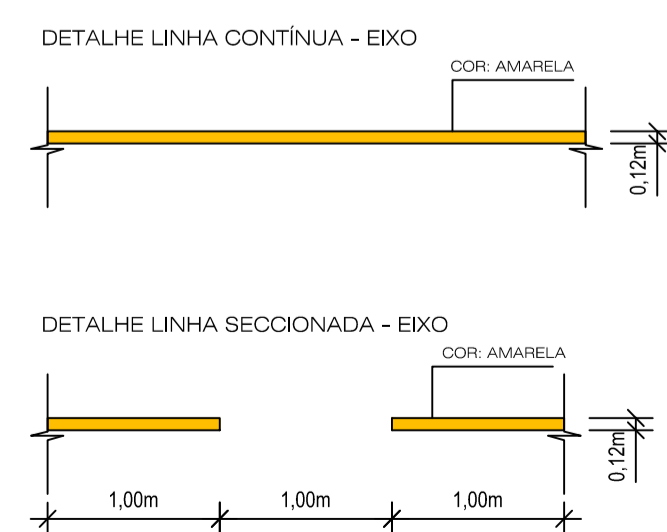


DETALHE DO PAVIMENTO



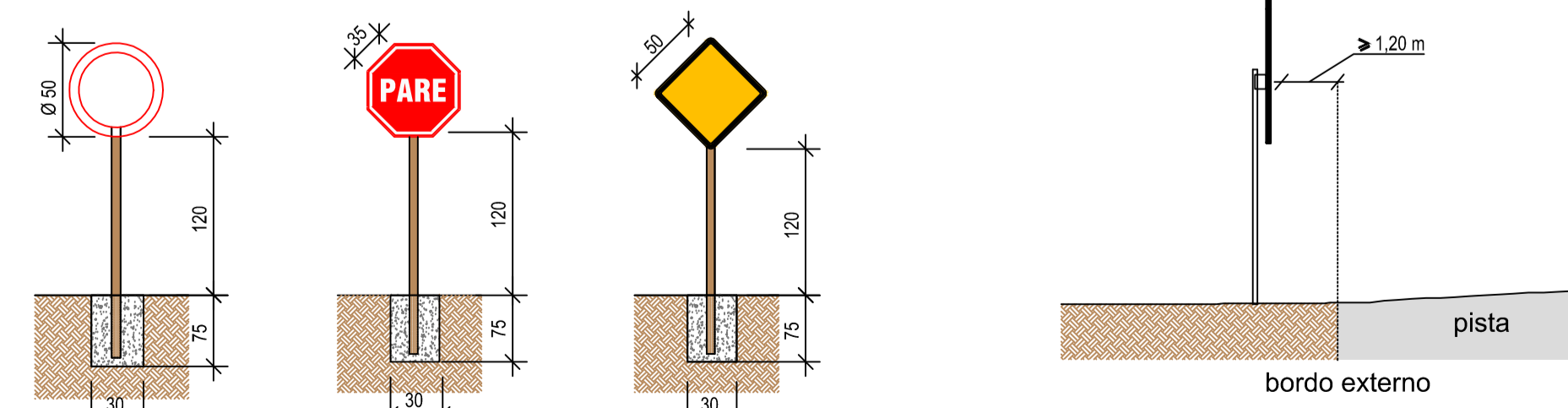
DETALHE

SINALIZAÇÃO HORIZONTAL



OBS.: 1. UNIDADES M CM EXCETO INDICAÇÃO CONTRÁRIA.

SINALIZAÇÃO VERTICAL



OBS.: 1. TODOS OS SUPORTES PARA FIXAÇÃO DAS PLACAS SERÃO METÁLICOS.  
2. UNIDADES EM CM EXCETO INDICAÇÃO CONTRÁRIA.

CÓDIGO CLIENTE / Nº PROCESSO:

REVISÕES	EMISSÃO INICIAL	ASSUNTO	DESENHO	VISTO	DATA
			NS	FC	30/01/2020

ELABORAÇÃO/RESP. TÉCNICO:

**appia** engenharia  
Rua Manoel do Pombal, 1710, sala 903, Auxiliadora  
Porto Alegre/RS, CEP. 90540.000, (51) 3208.1847  
www.appieng.com.br/projetos@appieng.com.br

Engº Civil Felipe S. Camargo  
CREA/RS 86892

EMPREENDEDOR/CLIENTE:  
**PREFEITURA MUNICIPAL DE BOM PRINCÍPIO**  
**SECRETARIA MUNICIPAL DE INFRAESTRUTURA**  
Fábio Persch  
PREFEITO MUNICIPAL

Av. Guilherme Winter, 65, Centro, CEP. 95765.000, (51) 3534.8100

PROJETO DE PAVIMENTAÇÃO ASFÁLTICA  
MORRO SÃO PEDRO (RECAPEAMENTO)

DATA:	ESCALA:	Nº DESENHO/ARQUIVO:	PRANCHAS:
JANEIRO/2020	INDICADA	242-DFE-GER-01-00.dwg	GER-01

PROJETO GEOMÉTRICO/PAVIMENTAÇÃO  
PERFIL, PLANTA BAIXA E DETALHES