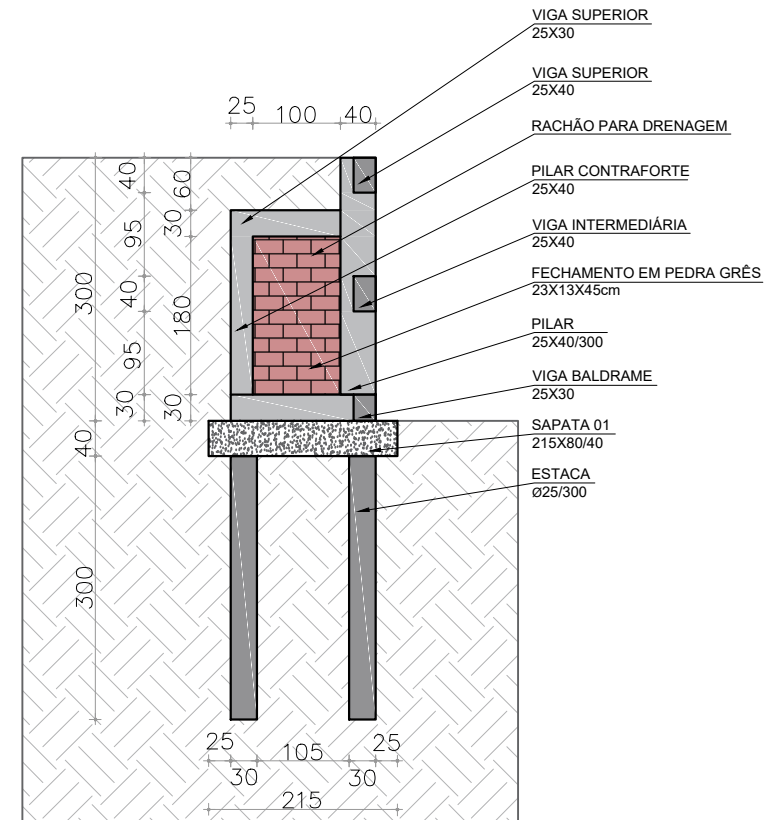



CORTE AA

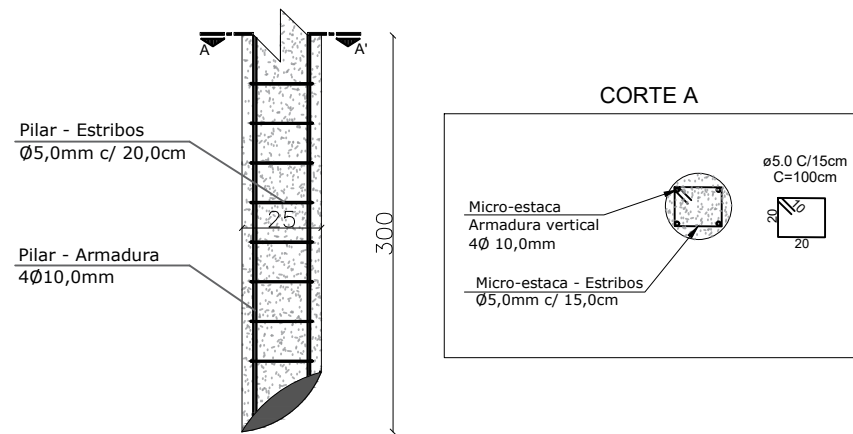


CORTE BB

 <p>PREFEITURA MUNICIPAL DE BOM PRINCÍPIO Av. Guilherme Winter, 65 - centro - Bom Princípio - RS Fone: (51) 3634 1122 - CEP 95 765 - 000</p>	<p>TÍTULO: MUNICÍPIO DE BOM PRINCÍPIO - RS (CONTENÇÃO DE MURO EM GRÊS)</p>		<p>ÁREA: -</p>
	<p>OBJETIVO: PROJETO PRAÇA JARDIM DO VALE (PLANTA BAIXA E CORTES)</p>		<p>ESCALA: -</p>
	<p>LOCAL: AVENIDA DO PARQUE, JARDIM DO VALE, BOM PRINCÍPIO - RS</p>		<p>DATA: MAIO/2021</p>
	<p>PROPRIETÁRIOS: MUNICÍPIO DE BOM PRINCÍPIO Prefeito Municipal</p>		<p>PRANCHA: 01/04</p>
<p>IMÓVEL: URBANO</p>	<p>MATRÍCULA:</p>	<p>DESENHO TÉCNICO: Rafael Müller München</p>	
<p>DESENHO TÉCNICO: Rafael Müller München</p>		<p>RESP. TÉCNICO: CARLOS AURELIO ALTMANN Engenheiro Civil - CREA/RS 51.952 Secretaria de Infraestrutura</p>	

MICRO-ESTACAS

E01 a E32



Micro-estacas		
Nome	Diâmetro (cm)	Nível (cm)
E01 a E32	Ø25	-300

Características dos materiais

fck (kgf/cm ²)	Ecs (kgf/cm ²)
250	241500

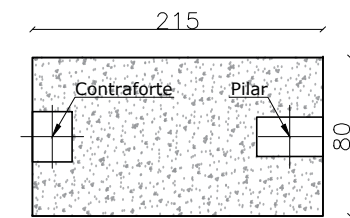
Dimensão máxima do agregado = 19 mm
Cimento Portland CP-4

VOLUME TOTAL DE CONCRETO (C-25) = 18,80 m³

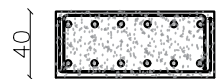
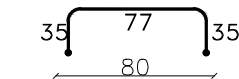
Resumo aço MICRO-ESTACA Detalhamento barras	Comp.total (m)	Barras de 12m (Und.)	Peso total aço (kg)
CA-50 Ø10,0	256,00	22,00	158,00
CA-60 Ø5,0	416,00	35,00	64,10
Arame recozido 16 BMG	—	—	3,60

SAPATA 01

16 UNIDADES



INFERIOR - Ø 10,0 c/15cm

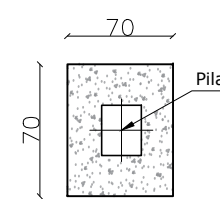


INFERIOR - Ø 10,0 c/15cm

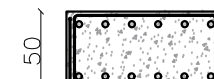
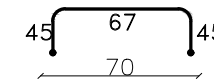
Solo compacto sobre a sapata peso específico > 1600.00 kgf/m³

SAPATA 02

2 UNIDADES



INFERIOR - Ø 10,0 c/15cm



INFERIOR - Ø 10,0 c/15cm

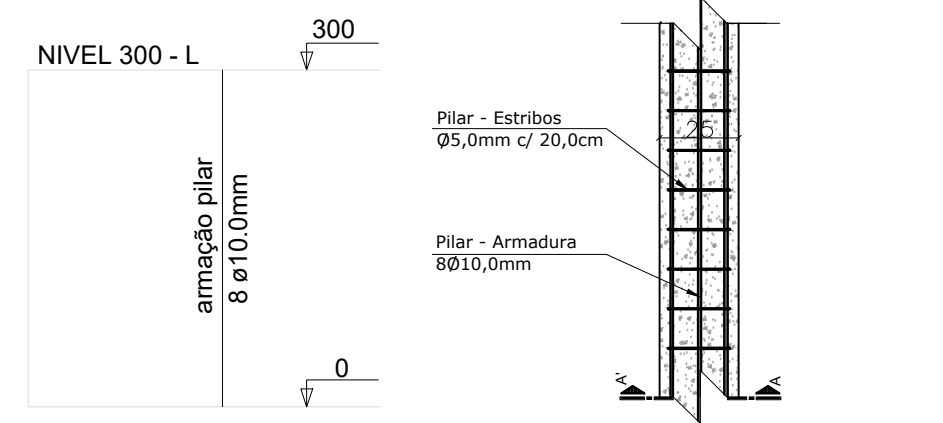
Solo compacto sobre a sapata peso específico > 1600.00 kgf/m³

VOLUME TOTAL DE BRITA PARA O LASTRO = 1,43 m³
VOLUME TOTAL DE CONCRETO (C-25) = 11,50 m³
FORMAS DE MADEIRA (TOTAL) = 38,64 m²

Resumo aço SAPATAS Detalhamento barras	Comp.total (m)	Barras de 12m (Und.)	Peso total aço (kg)
CA-50 Ø10,0	1.045,60	87,00	645,10
Arame recozido 16 BMG	—	—	6,50

PILARES

(16 Und. X 40x25/300) E (2 Und. X 25x25/150)



Pilar		
Nome	Seção (cm)	Nível (cm)
P01	25x25	300
P02	25x25	150

Características dos materiais

fck (kgf/cm ²)	Ecs (kgf/cm ²)
250	241500

Dimensão máxima do agregado = 19 mm
Cimento Portland CP-4

VOLUME TOTAL DE CONCRETO (C-25) = 5,0 m³

FORMAS DE MADEIRA (TOTAL) = 19,62 m²

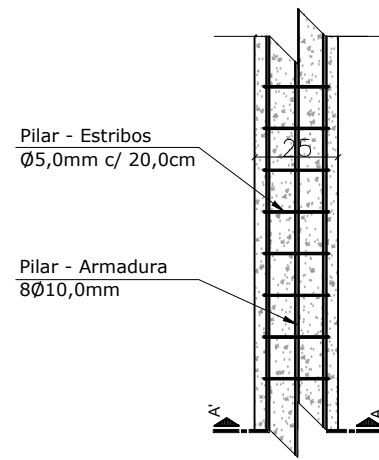
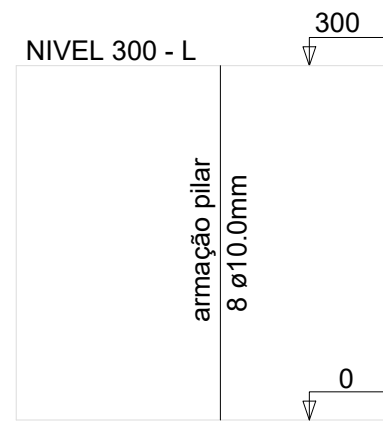
Resumo aço PILAR Detalhamento barras	Comp.total (m)	Barras de 12m (Und.)	Peso total aço (kg)
CA-50 Ø10,0	408,00	34,00	251,70
CA-60 Ø5,0	340,00	29,00	52,40
Arame recozido 16 BMG	—	—	3,00

PREFEITURA MUNICIPAL DE BOM PRINCÍPIO
Av. Guilherme Winter, 65 - centro - Bom Princípio - RS
Fone: (51) 3634 1122 - CEP 95 765 - 000

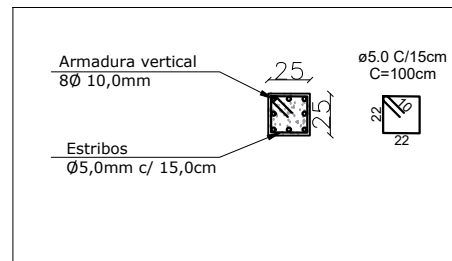
TÍTULO: MUNICÍPIO DE BOM PRINCÍPIO - RS (CONTENÇÃO DE MURO EM GRÊS)		ÁREA: -
OBJETIVO: PROJETO PRAÇA JARDIM DO VALE (PLANTA ESTRUTURAL)		ESCALA: -
LOCAL: AVENIDA DO PARQUE, JARDIM DO VALE, BOM PRINCÍPIO - RS		DATA: MAIO/2021
PROPRIETÁRIOS: MUNICÍPIO DE BOM PRINCÍPIO Prefeito Municipal		PRANCHA: 02/04
IMÓVEL: URBANO	MATRÍCULA:	
DESENHO TÉCNICO: Rafael Müller München	RESP. TÉCNICO: CARLOS AURELIO ALTMANN Engenheiro Civil - CREA/RS 51.952 Secretaria de Infraestrutura	

PILARES CONTRAFORTE

(16 Und. X 25x25/180)



CORTE A



Pilar		
Nome	Seção (cm)	Nível (cm)
P03	25x25	300

Características dos materiais

fck (kgf/cm ²)	Ecs (kgf/cm ²)
250	241500

Dimensão máxima do agregado = 19 mm

Cimento Portland CP-4

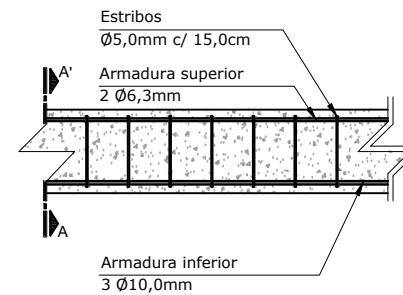
VOLUME TOTAL DE CONCRETO (C-25) = 1,8 m³

FORMAS DE MADEIRA (TOTAL) = 8,64 m²

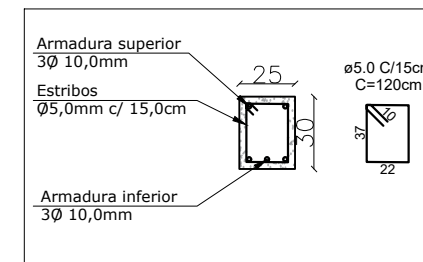
Resumo aço PILAR	Comp.total (m)	Barras de 12m (Und.)	Peso total aço (kg)
Detalhamento barras			
CA-50 Ø10,0	230,00	20,00	142,20
CA-60 Ø5,0	192,00	16,00	29,60
Arame recozido 16 BMG	—	—	1,70

VIGAS CONTRAFORTE

20,0m lineares



CORTE A



Vigas			
Nome	Seção (cm)	Elevação (cm)	Nível (cm)
VIGA CONTRAF.	25x30	-	-

Características dos materiais

fck (kgf/cm ²)	Ecs (kgf/cm ²)
250	241500

Dimensão máxima do agregado = 19 mm

Cimento Portland CP-4

VOLUME TOTAL DE CONCRETO (C-25) = 1,5 m³

FORMAS DE MADEIRA (TOTAL) = 6,00 m²

Resumo aço VIGA BALDRAME	Comp.total (m)	Barras de 12m (Und.)	Peso total aço (kg)
Detalhamento barras			
CA-50 - sup. Ø6,3	40,00	4,00	9,80
CA-50 - inf. Ø10,0	60,00	5,00	37,90
CA-60 - estr. Ø5,0	146,70	13,00	22,60
Arame recozido 16 BMG	—	—	0,7



PREFEITURA MUNICIPAL DE BOM PRINCÍPIO

Av. Guilherme Winter, 65 - centro - Bom Princípio - RS
Fone: (51) 3634 1122 - CEP 95 765 - 000

TÍTULO:

**MUNICÍPIO DE BOM PRINCÍPIO - RS
(CONTENÇÃO DE MURO EM GRÊS)**

OBJETIVO:

PROJETO PRAÇA JARDIM DO VALE (PLANTA ESTRUTURAL)

LOCAL:

AVENIDA DO PARQUE, JARDIM DO VALE, BOM PRINCÍPIO - RS

PROPRIETÁRIOS:

MUNICÍPIO DE BOM PRINCÍPIO
Prefeito Municipal

IMÓVEL:

URBANO

MATRÍCULA:

DESENHO TÉCNICO:

Rafael Müller München

RESP. TÉCNICO:

CARLOS AURELIO ALTMANN
Engenheiro Civil - CREA/RS 51.952
Secretaria de Infraestrutura

ÁREA:

-

ESCALA:

-

DATA:

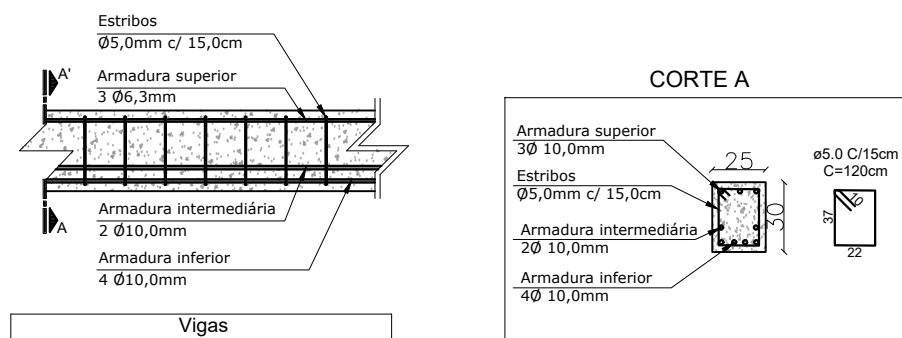
MAIO/2021

PRANCHA:

03/04

VIGAS DE BALDRAME

74,0m lineares



Vigas			
Nome	Seção (cm)	Elevação (cm)	Nível (cm)
VIGA BALDRAME	25x30	-	-

Características dos materiais

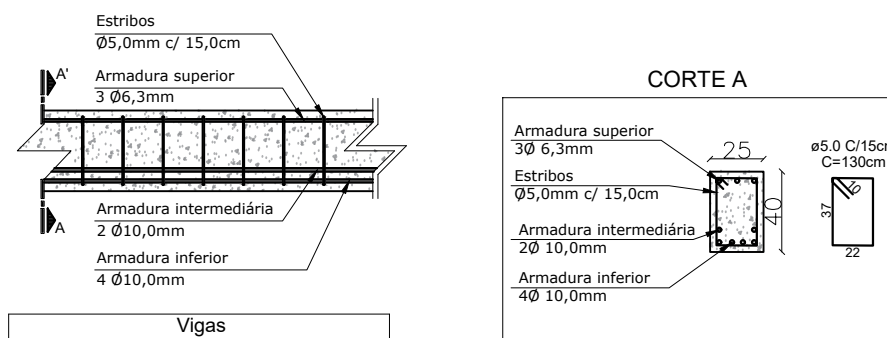
fck (kgf/cm ²)	Ecs (kgf/cm ²)
250	241500

Dimensão máxima do agregado = 19 mm
 Cimento Portland CP-4
 VOLUME TOTAL DE CONCRETO (C-25) = 7,1 m³
 FORMAS DE MADEIRA (TOTAL) = 24,23 m²

Resumo aço VIGA BALDRAME Detalhamento barras	Comp.total (m)	Barras de 12m (Und.)	Peso total aço (kg)
CA-50 - sup. Ø6,3	285,00	23,80	69,80
CA-50 - inter. e inf. Ø10,0	570,00	47,50	351,70
CA-60 - estr. Ø5,0	696,70	58,10	107,30
Arame recozido 16 BMG	—	—	5,3

VIGAS INTERMEDIÁRIAS

74,0m lineares



Vigas			
Nome	Seção (cm)	Elevação (cm)	Nível (cm)
VIGA INTERMED.	25x40	-	-

Características dos materiais

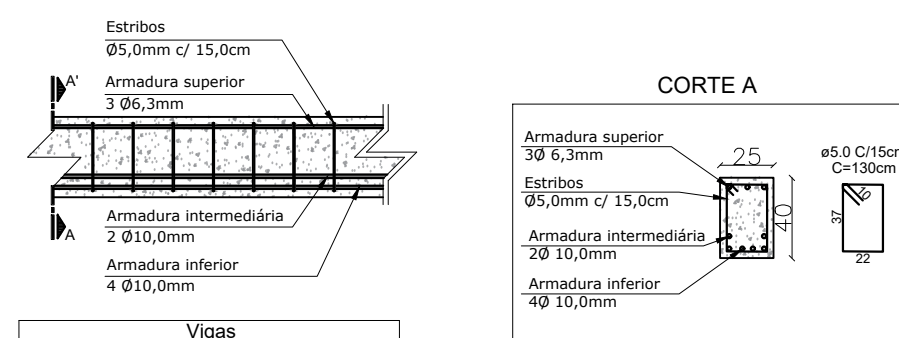
fck (kgf/cm ²)	Ecs (kgf/cm ²)
250	241500

Dimensão máxima do agregado = 19 mm
 Cimento Portland CP-4
 VOLUME TOTAL DE CONCRETO (C-25) = 7,4 m³
 FORMAS DE MADEIRA (TOTAL) = 23,31 m²

Resumo aço VIGA BALDRAME Detalhamento barras	Comp.total (m)	Barras de 12m (Und.)	Peso total aço (kg)
CA-50 - sup. Ø6,3	222,00	19,00	54,40
CA-50 - inter. e inf. Ø10,0	444,00	37,00	273,90
CA-60 - estr. Ø5,0	542,70	46,00	83,60
Arame recozido 16 BMG	—	—	4,1

VIGAS DE COROAMENTO

54,0m lineares




Vigas			
Nome	Seção (cm)	Elevação (cm)	Nível (cm)
VIGA COROAM.	25x40	-	-

Características dos materiais

fck (kgf/cm ²)	Ecs (kgf/cm ²)
250	241500

Dimensão máxima do agregado = 19 mm
 Cimento Portland CP-4
 VOLUME TOTAL DE CONCRETO (C-25) = 5,4 m³
 FORMAS DE MADEIRA (TOTAL) = 17,01 m²

Resumo aço VIGA DE COROAM. Detalhamento barras	Comp.total (m)	Barras de 12m (Und.)	Peso total aço (kg)
CA-50 - sup. Ø6,3	162,00	14,00	39,70
CA-50 - inter. e inf. Ø10,0	324,00	27,00	199,90
CA-60 - estr. Ø5,0	297,00	25,00	45,70
Arame recozido 16 BMG	—	—	2,9



PREFEITURA MUNICIPAL DE BOM PRINCÍPIO
 Av. Guilherme Winter, 65 - centro - Bom Princípio - RS
 Fone: (51) 3634 1122 - CEP 95 765 - 000

TÍTULO: **MUNICÍPIO DE BOM PRINCÍPIO - RS (CONTENÇÃO DE MURO EM GRÊS)**

OBJETIVO: PROJETO PRAÇA JARDIM DO VALE (PLANTA ESTRUTURAL)

LOCAL: AVENIDA DO PARQUE, JARDIM DO VALE, BOM PRINCÍPIO - RS

PROPRIETÁRIOS: **MUNICÍPIO DE BOM PRINCÍPIO**
 Prefeito Municipal

IMÓVEL: URBANO MATRÍCULA:

DESENHO TÉCNICO: Rafael Müller München RESP. TÉCNICO: **CARLOS AURELIO ALTMANN**
 Engenheiro Civil - CREA/RS 51.952
 Secretária de Infraestrutura

ÁREA: -

ESCALA: -

DATA: MAIO/2021

PRANCHA: **04/04**