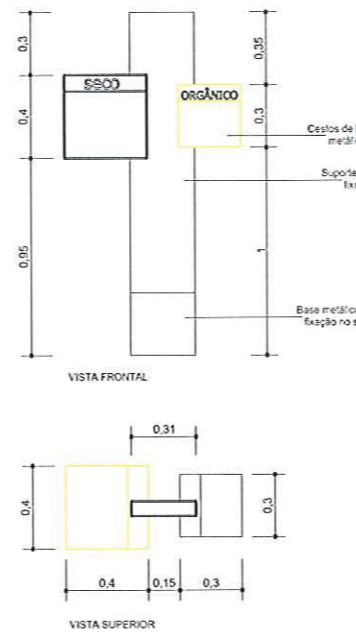
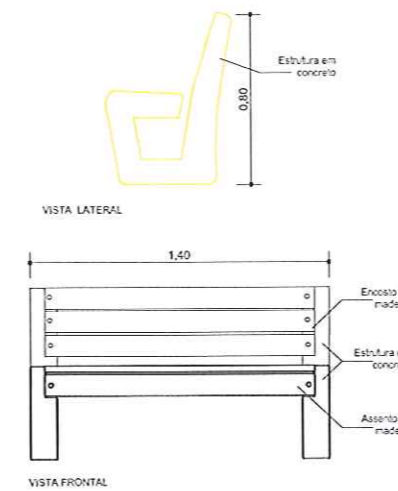


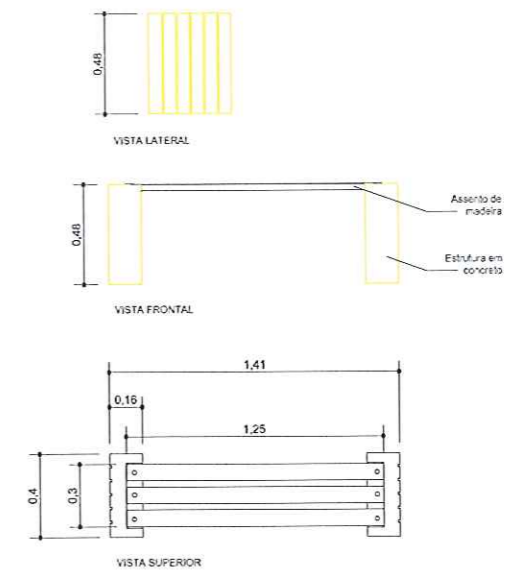
D01 - DETALHE LIXEIRA



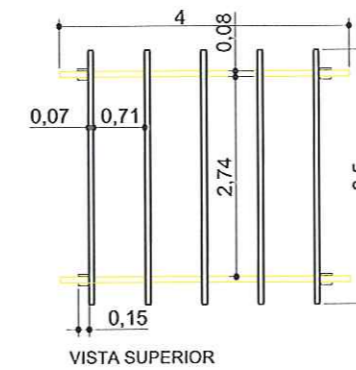
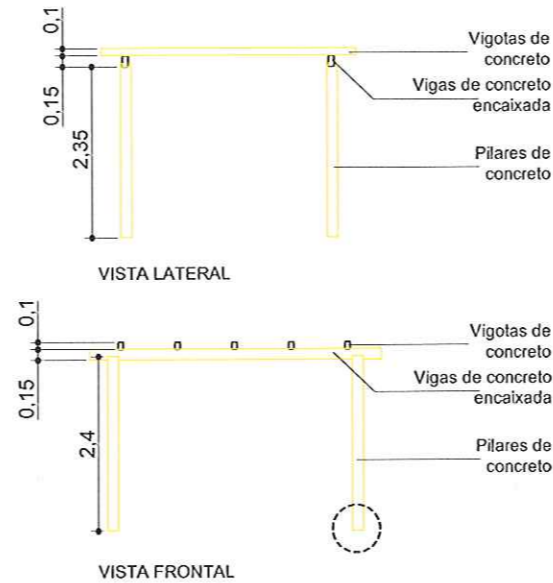
D02 - DETALHE BANCO COM ENCOSTO



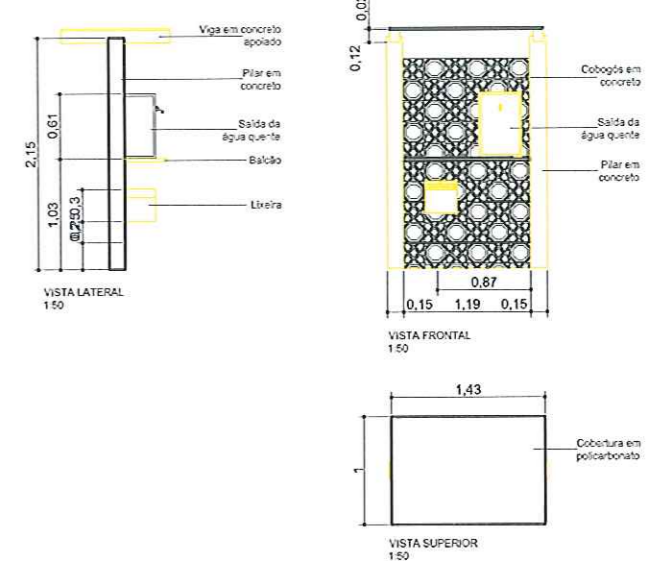
D03 - DETALHE BANCO SEM ENCOSTO



D04 - DETALHE PERGOLADO



D05 - DETALHE CHIMARRÓDROMO



- Lixeira Detalhe 01
- Banco com encosto Detalhe 02
- Banco sem encosto Detalhe 03
- ▤ Pergolado Detalhe 04
- Chimarródromo Detalhe 05



PREFEITURA MUNICIPAL DE  
**BOM PRINCÍPIO**  
Av. Guilherme Winter, 65 - centro - Bom Princípio - RS  
Fone: (51) 3634 1122 - CEP 95 765 - 000

TÍTULO: <b>REVITALIZAÇÃO ANTIGO TRAÇADO RS-122 - (MOBILIÁRIO URBANO)</b>		ÁREA: -
OBJETIVO: PLANTA DE SITUAÇÃO, MOBILIÁRIO URBANO		ESCALA: -
LOCAL: AVENIDA DA EMANCIPAÇÃO, CENTRO, BOM PRINCÍPIO - RS		DATA: MAI/2021
PROPRIETÁRIOS:  MUNICÍPIO DE BOM PRINCÍPIO Prefeito Municipal		PRANCHA: <b>01/01</b>
IMÓVEL: URBANO	MATRÍCULA:	<b>Ismael Bourscheid</b> Eng. Civil <b>CREA/RS 240104</b> Ismael Bourscheid Engenheiro Civil - CREA/RS 240.104 Secretaria de Infraestrutura
DESENHO TÉCNICO: Rafael Müller München	RESP. TÉCNICO:	