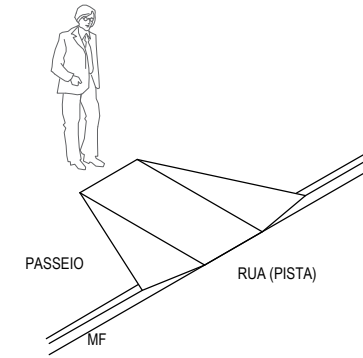
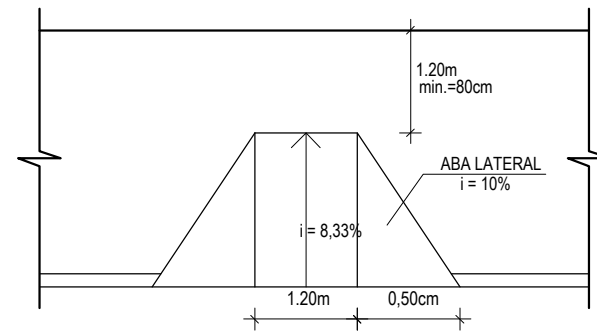
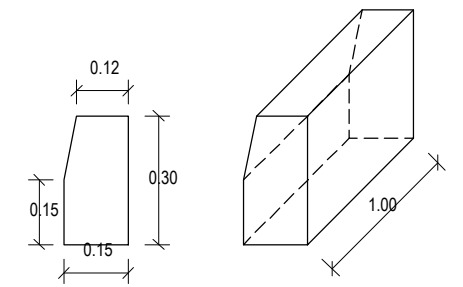


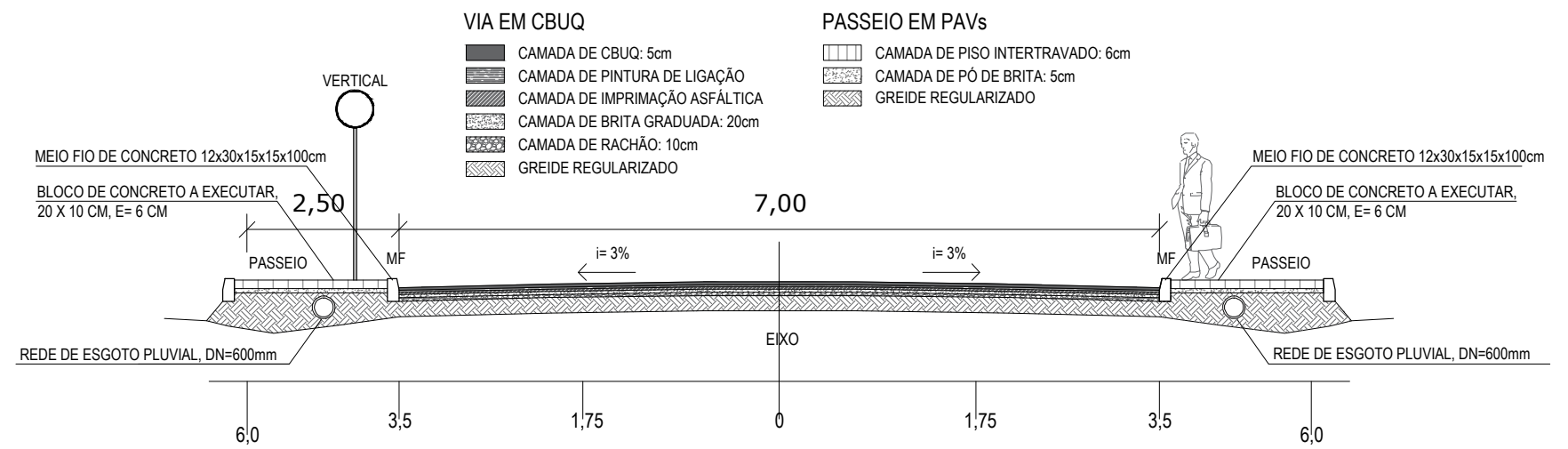
RAMPAS DE ACESSIBILIDADE



MEIO FIO DE CONCRETO



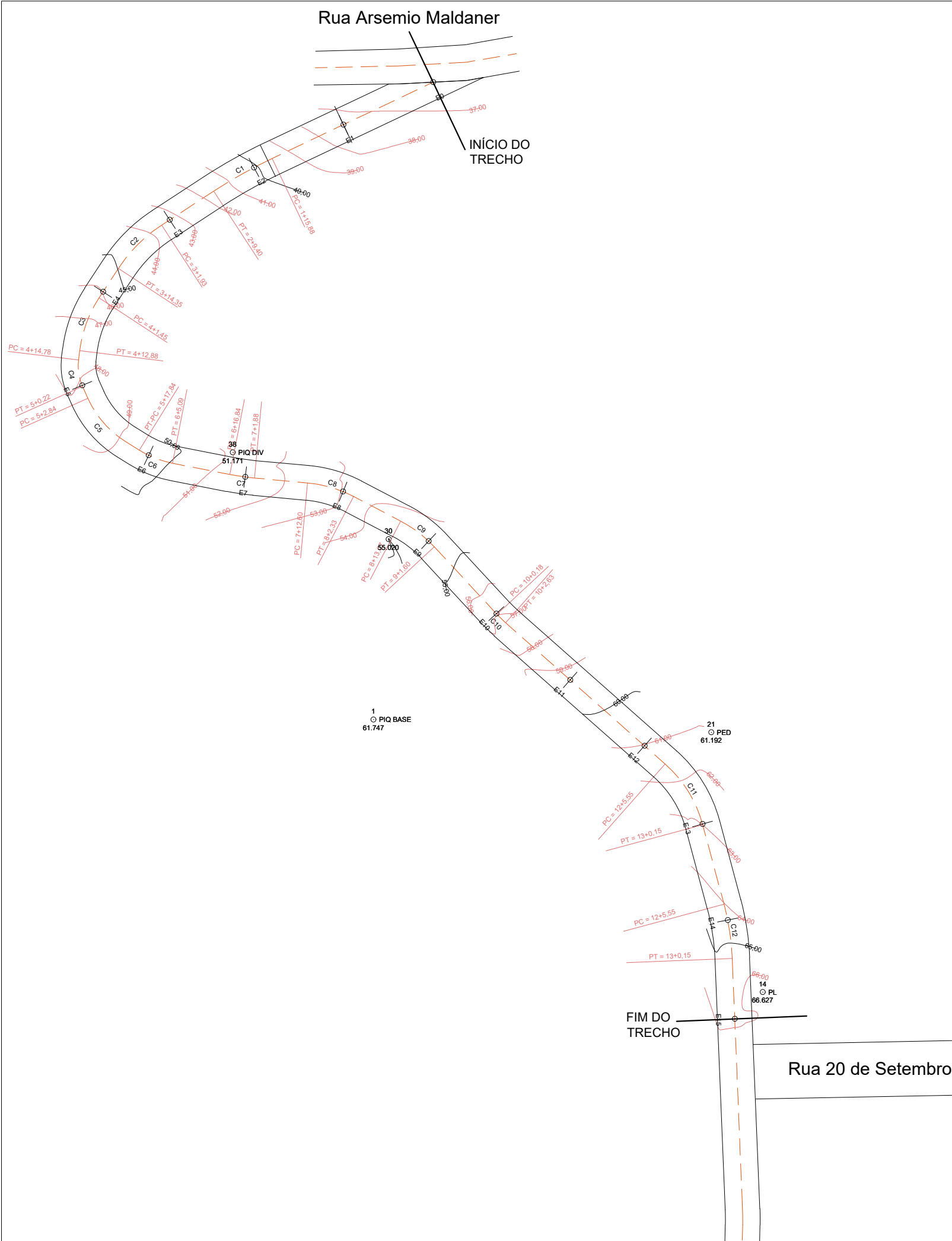
CORTE TRANSVERSAL





PREFEITURA MUNICIPAL DE BOM PRINCÍPIO
Av. Guilherme Winter, 65 - centro - Bom Princípio - RS
Fone: (51) 3634 1122 - CEP 95 765 - 000

TÍTULO: PAVIMENTAÇÃO ASFÁLTICA		ÁREA: 2.100,00m ²
OBJETIVO: PAVIMENTAÇÃO - (PLANTA BAIXA, DETALHAMENTOS, PROJETO DE SINALIZAÇÃO E ACESSIBILIDADE)		ESCALA: -
LOCAL: ESTRADA DO MAMBUÍ, BOM PRINCÍPIO - RS		DATA: AGO/2020
PROPRIETÁRIOS: MUNICÍPIO DE BOM PRINCÍPIO Prefeito Municipal		PRANCHA: 02/05
IMÓVEL: URBANO	MATRÍCULA:	
DESENHO TÉCNICO: Rafael Müller München	RESP. TÉCNICO:  Carlos A. Altmann Engenheiro Civil - CREA-RS: 51.952 Secretaria Municipal de Infraestrutura	



 PREFEITURA MUNICIPAL DE BOM PRINCÍPIO Av. Guilherme Winter, 65 - centro - Bom Princípio - RS Fone: (51) 3634 1122 - CEP 95 765 - 000	TÍTULO: <h2 style="text-align: center;">PAVIMENTAÇÃO ASFÁLTICA</h2>		ÁREA: 2.100,00m ²
	OBJETIVO: PAVIMENTAÇÃO - (TOPOGRÁFICO, PLANTA BAIXA)		ESCALA: -
LOCAL: ESTRADA DO MAMBUÍ, BOM PRINCÍPIO - RS		PROPRIETÁRIOS: <p style="text-align: center;">MUNICÍPIO DE BOM PRINCÍPIO Prefeito Municipal</p>	DATA: AGO/2020
IMÓVEL: URBANO		MATRÍCULA:	PRANCHA: <h1 style="text-align: center;">04/05</h1>
DESENHO TÉCNICO: Rafael Müller München		RESP. TÉCNICO: <p style="text-align: center;">  Carlos A. Altmann Engenheiro Civil - CREA-RS: 51.952 Secretaria Municipal de Infraestrutura </p>	

