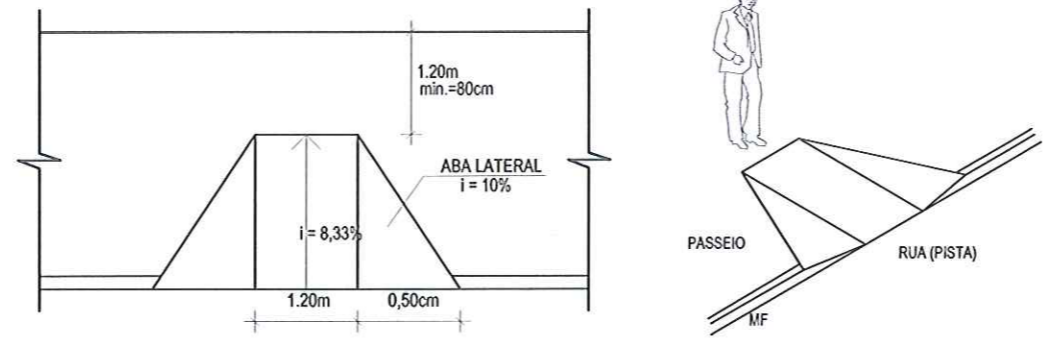
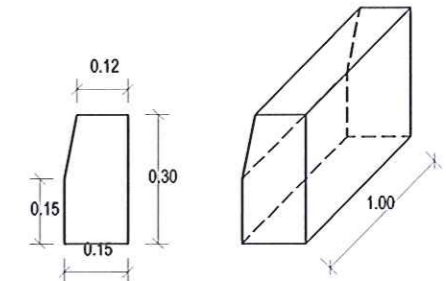


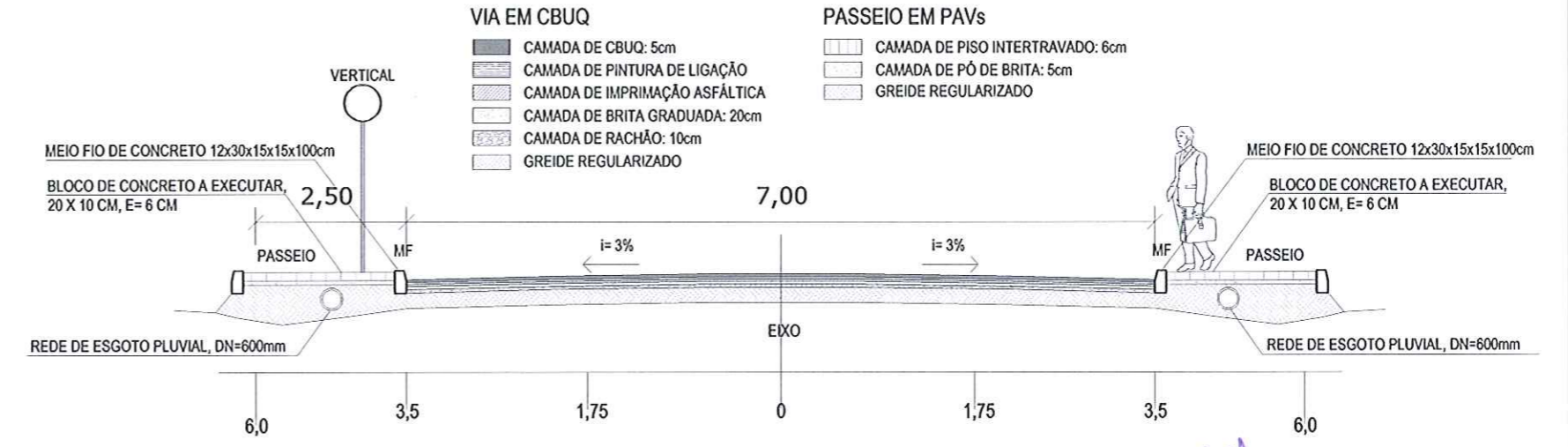
RAMPAS DE ACESSIBILIDADE



MEIO FIO DE CONCRETO



CORTE TRANSVERSAL

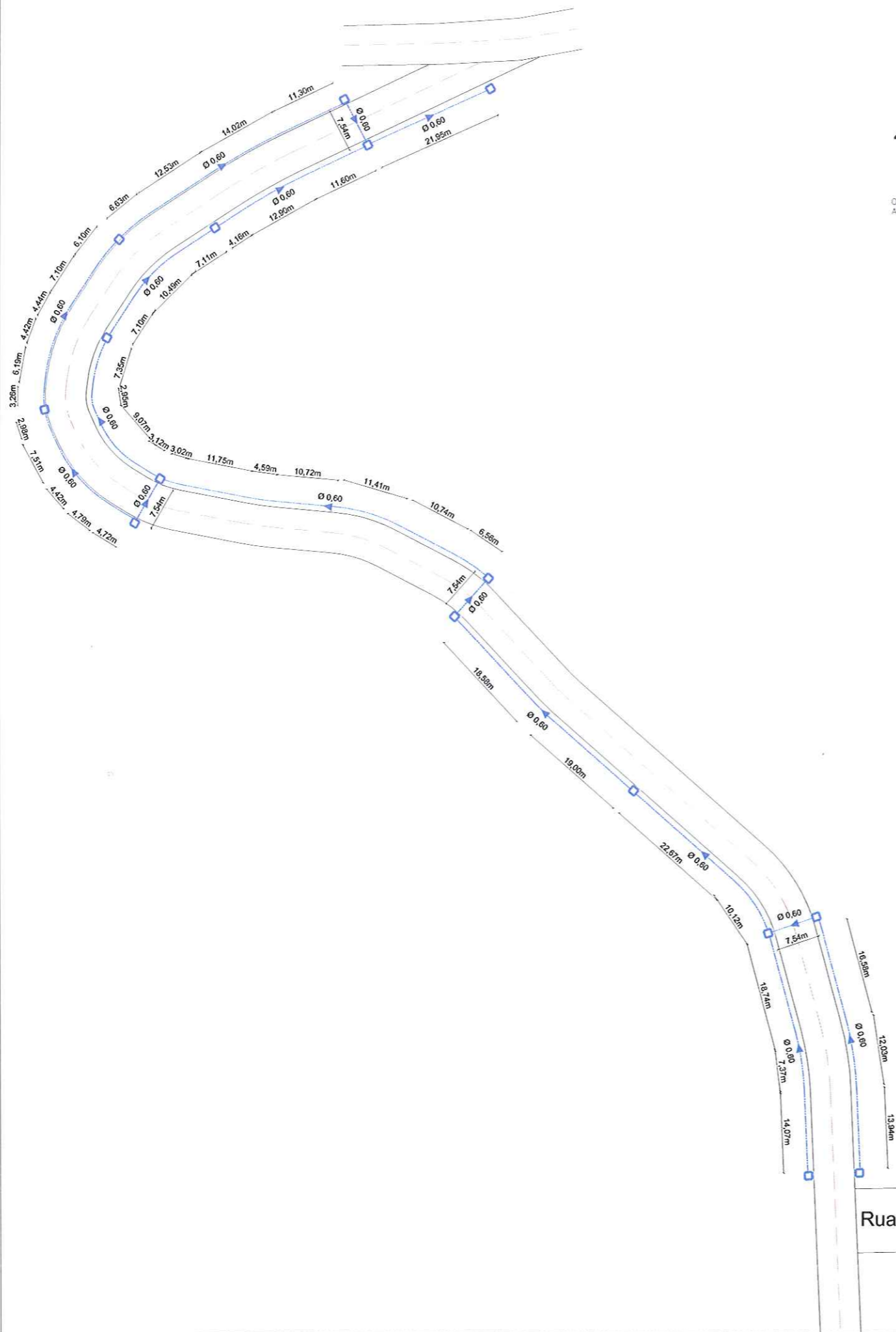


PREFEITURA MUNICIPAL DE BOM PRINCÍPIO
 APROVADO
 Exp. N° 094 em 19/08/2020
 Licença para Construção N° 030

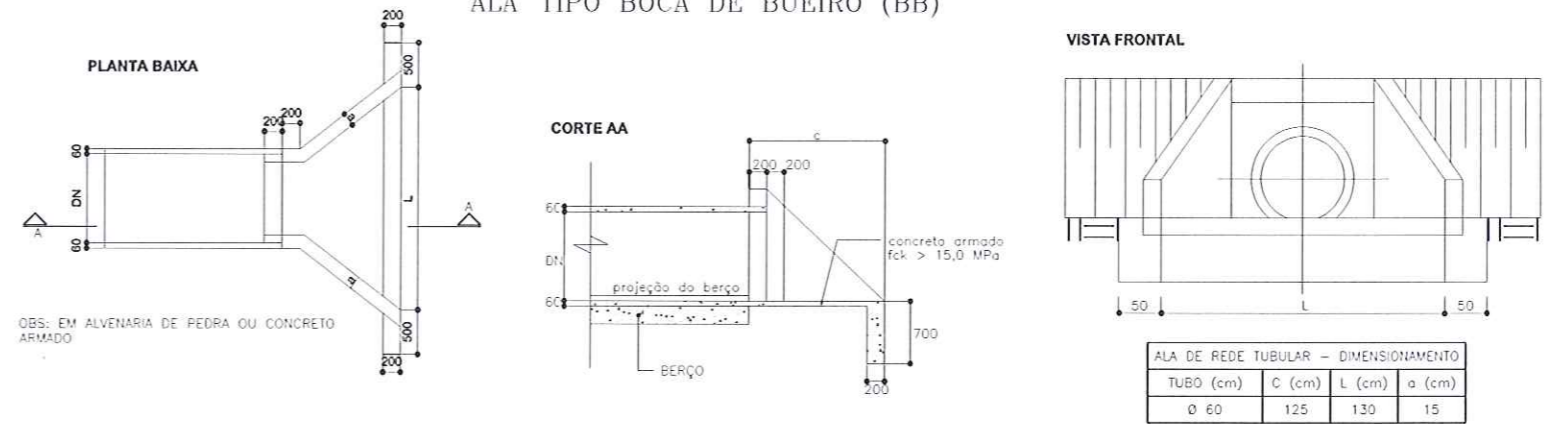
Carlos A. Altmann
 CARLOS AUGUSTO ALTMANN
 ENG. CIVIL - CREA-RS: 51.952
 PREFEITURA MUNICIPAL DE BOM PRINCÍPIO

 PREFEITURA MUNICIPAL DE BOM PRINCÍPIO Av. Guilherme Winter, 65 - centro - Bom Princípio - RS Fone: (51) 3634 1122 - CEP 95 765 - 000	TÍTULO:	PAVIMENTAÇÃO ASFÁLTICA	ÁREA: 2.100,00m²
	OBJETIVO:	PAVIMENTAÇÃO - (PLANTA BAIXA, DETALHAMENTOS, PROJETO DE SINALIZAÇÃO E ACESSIBILIDADE)	ESCALA: -
	LOCAL:	ESTRADA DO MAMBUÍ, BOM PRINCÍPIO - RS	DATA: AGO/2020
	PROPRIETÁRIOS:	MUNICÍPIO DE BOM PRINCÍPIO Prefeito Municipal	PRANCHA: 02/05
	IMÓVEL: URBANO	MATRÍCULA:	
	DESENHO TÉCNICO: Rafael Müller München	RESP. TÉCNICO: <i>Carlos A. Altmann</i> Carlos A. Altmann Engenheiro Civil - CREA-RS: 51.952 Secretaria Municipal de Infraestrutura	

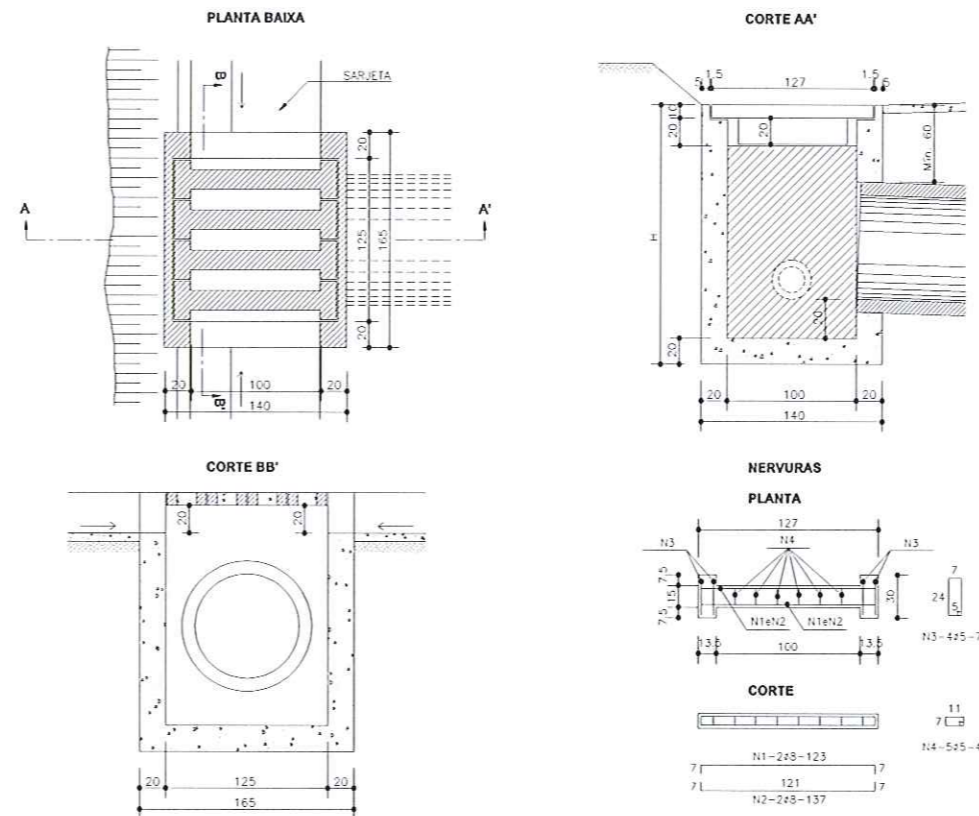
Rua Arsemio Maldaner



ALA TIPO BOCA DE BUEIRO (BB)



CAIXA COLETORA DE SARJETA (CSS01) COM GRELHA DE CONCRETO ('TCC01)



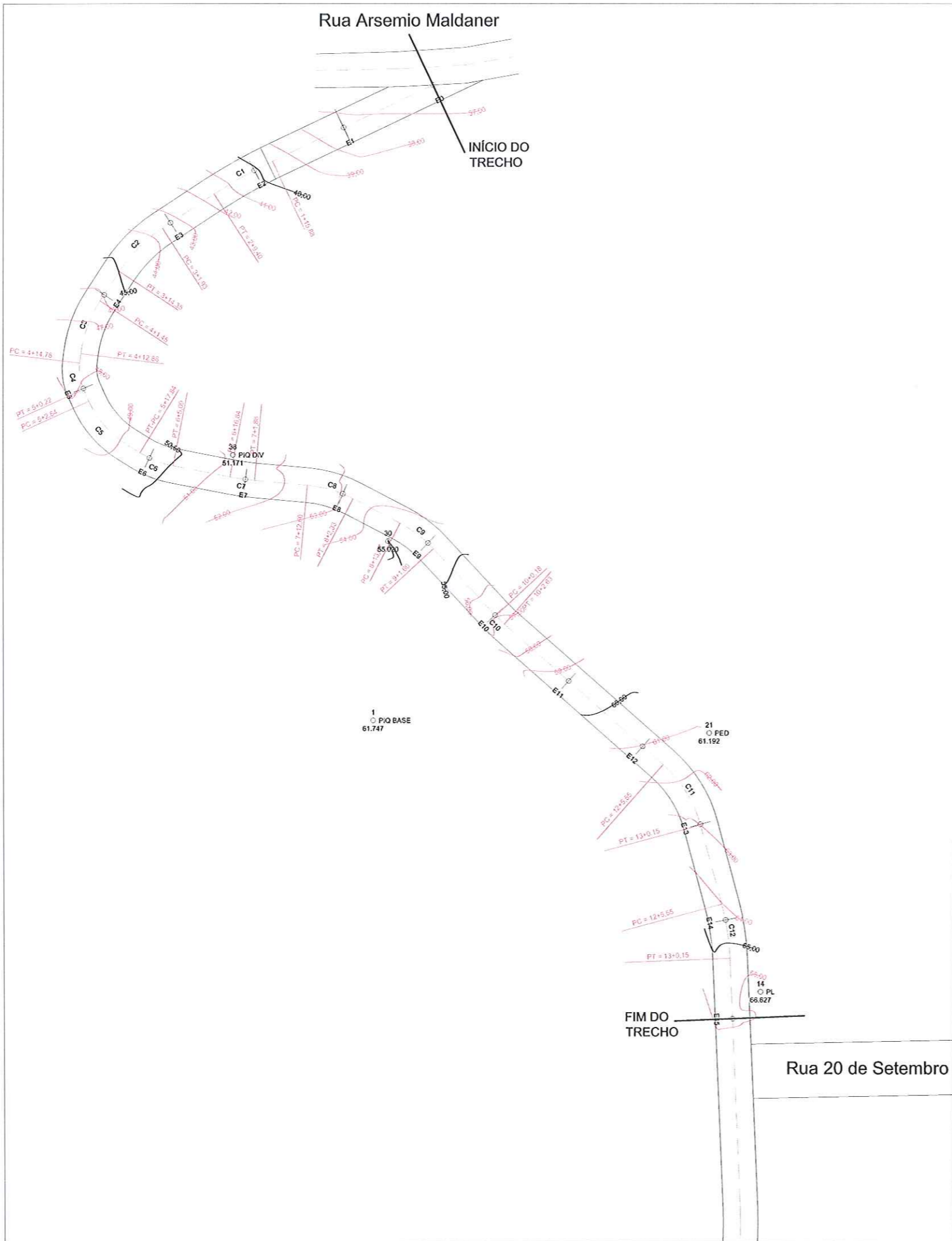
PREFEITURA MUNICIPAL DE BOM PRINCÍPIO
 APROVADO
 Exp. Nº 099 Em 19 / 08 / 2020
 Licença para Construção Nº 070

Carlos A. Altman
 CARLOS AURELIO ALTMANN
 ENG. CIVIL - CREA-RS: 51.952
 PREFEITURA MUNICIPAL DE
 BOM PRINCÍPIO

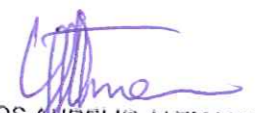


PREFEITURA MUNICIPAL DE BOM PRINCÍPIO
 Av. Guilherme Winter, 65 - centro - Bom Princípio -RS
 Fone: (51) 3634 1122 - CEP 95 765 - 000

TÍTULO: <h2 style="text-align: center;">PAVIMENTAÇÃO ASFÁLTICA</h2>		ÁREA: 2.100,00m²
OBJETIVO: PAVIMENTAÇÃO - (HIDROSSANITÁRIO E DETALHAMENTOS)		ESCALA: -
LOCAL: ESTRADA DO MAMBUÍ, BOM PRINCÍPIO - RS		DATA: AGO/2020
PROPRIETÁRIOS: <div style="text-align: center;">MUNICÍPIO DE BOM PRINCÍPIO Prefeito Municipal</div>		PRANCHA: <h1 style="text-align: center;">03/05</h1>
IMÓVEL: URBANO	MATRÍCULA:	
DESENHO TÉCNICO: Rafael Müller München	RESP. TÉCNICO: <div style="text-align: center;"><i>Carlos A. Altman</i> Carlos A. Altman Engenheiro Civil - CREA-RS 51.952 Secretaria Municipal de Infraestrutura</div>	

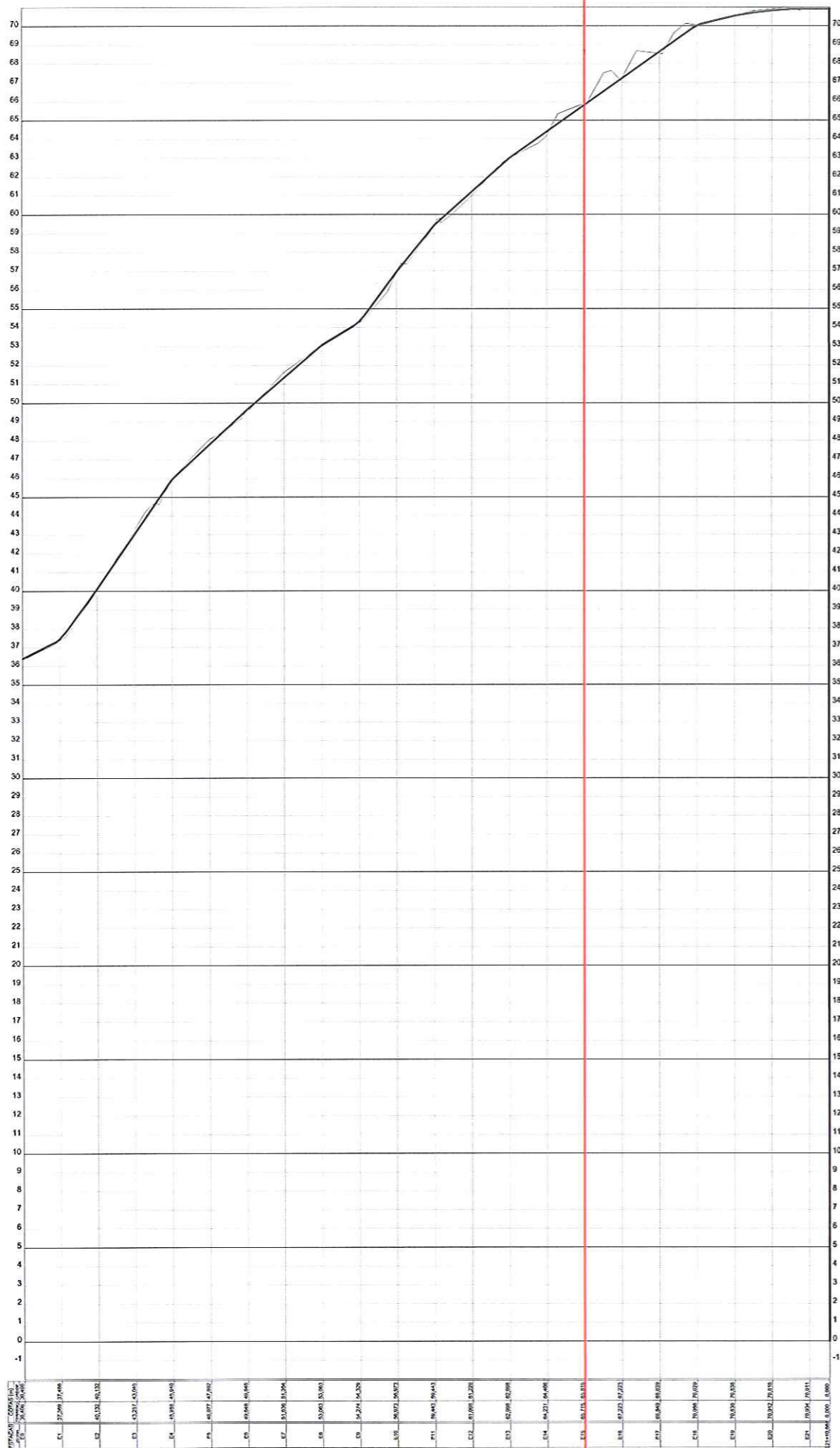


PREFEITURA MUNICIPAL DE BOM PRINCÍPIO
 APROVADO
 Exp. N° 099 Em 19/08/2020
 Licença para Construção N° 070


 CARLOS AURELIO ALTMANN
 ENG. CIVIL - CREA-RS: 51.952
 PREFEITURA MUNICIPAL DE
 BOM PRINCÍPIO

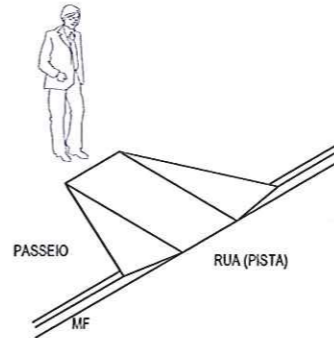
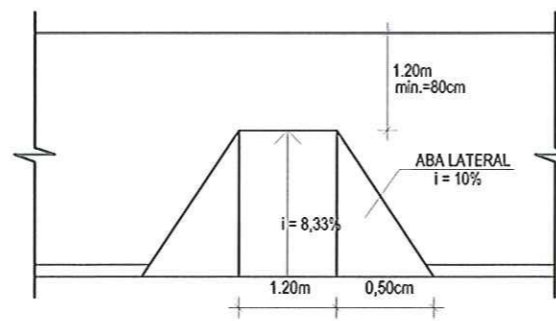
 PREFEITURA MUNICIPAL DE BOM PRINCÍPIO Av. Guilherme Winter, 65 - centro - Bom Princípio -RS Fone: (51) 3634 1122 - CEP 95 765 - 000	TÍTULO: <p style="text-align: center;">PAVIMENTAÇÃO ASFÁLTICA</p>	ÁREA: 2.100,00m² ESCALA: - DATA: AGO/2020 PRANCHA: 04/05
	OBJETIVO: PAVIMENTAÇÃO - (TOPOGRÁFICO, PLANTA BAIXA)	LOCAL: ESTRADA DO MAMBUÍ, BOM PRINCÍPIO - RS
PROPRIETÁRIOS: <p style="text-align: center;">MUNICÍPIO DE BOM PRINCÍPIO Prefeito Municipal</p>		
IMÓVEL: URBANO	MATRÍCULA:	
DESENHO TÉCNICO: Rafael Müller München	RESP. TÉCNICO: <p style="text-align: center;"> Carlos A. Altmann Engenheiro Civ. I - CREA-RS 51.952 Secretaria Municipal de Infraestrutura</p>	

Perfil Longitudinal sem título

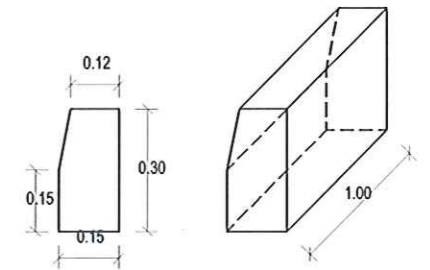


ATÉ ESTACA 15

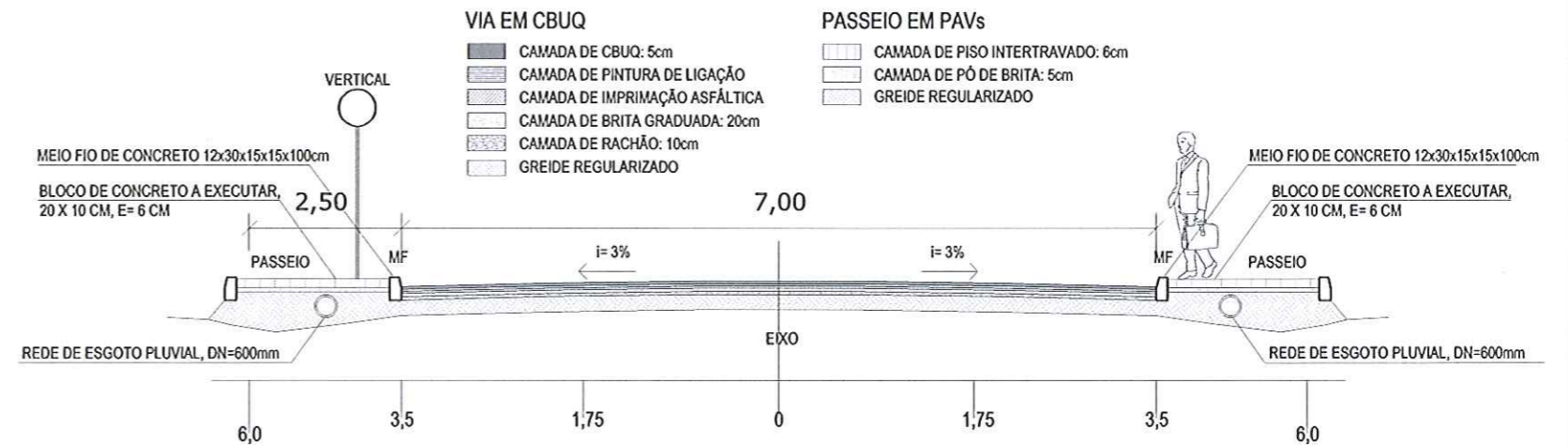
RAMPAS DE ACESSIBILIDADE



MEIO FIO DE CONCRETO



CORTE TRANSVERSAL



PREFEITURA MUNICIPAL DE BOM PRINCÍPIO
 APROVADO
 Exp. Nº 099 Em 19/08/2020
 Licença para Construção Nº 070

Carlos A. Altmann
 CARLOS AURELIO ALTMANN
 ENG. CIVIL - CREA-RS: 51.952
 PREFEITURA MUNICIPAL DE
 BOM PRINCÍPIO

 PREFEITURA MUNICIPAL DE BOM PRINCÍPIO Av. Guilherme Winter, 65 - centro - Bom Princípio -RS Fone: (51) 3634 1122 - CEP 95 765 - 000	TÍTULO: <h2 style="text-align: center;">PAVIMENTAÇÃO ASFÁLTICA</h2>	ÁREA: 2.100,00m ² ESCALA: DATA: AGO/2020
	OBJETIVO: PAVIMENTAÇÃO - (TOPOGRÁFICO, CORTE LONGITUDINAL E TRANSVERSAL)	LOCAL: ESTRADA DO MAMBUÍ, BOM PRINCÍPIO - RS
PROPRIETÁRIOS: MUNICÍPIO DE BOM PRINCÍPIO Prefeito Municipal	IMÓVEL: URBANO	MATRÍCULA:
DESENHO TÉCNICO: Rafael Müller München	RESP. TÉCNICO: <i>Carlos A. Altmann</i> Carlos A. Altmann Engenheiro Civil - CREA-RS 51.952 Secretaria Municipal de Infraestrutura	