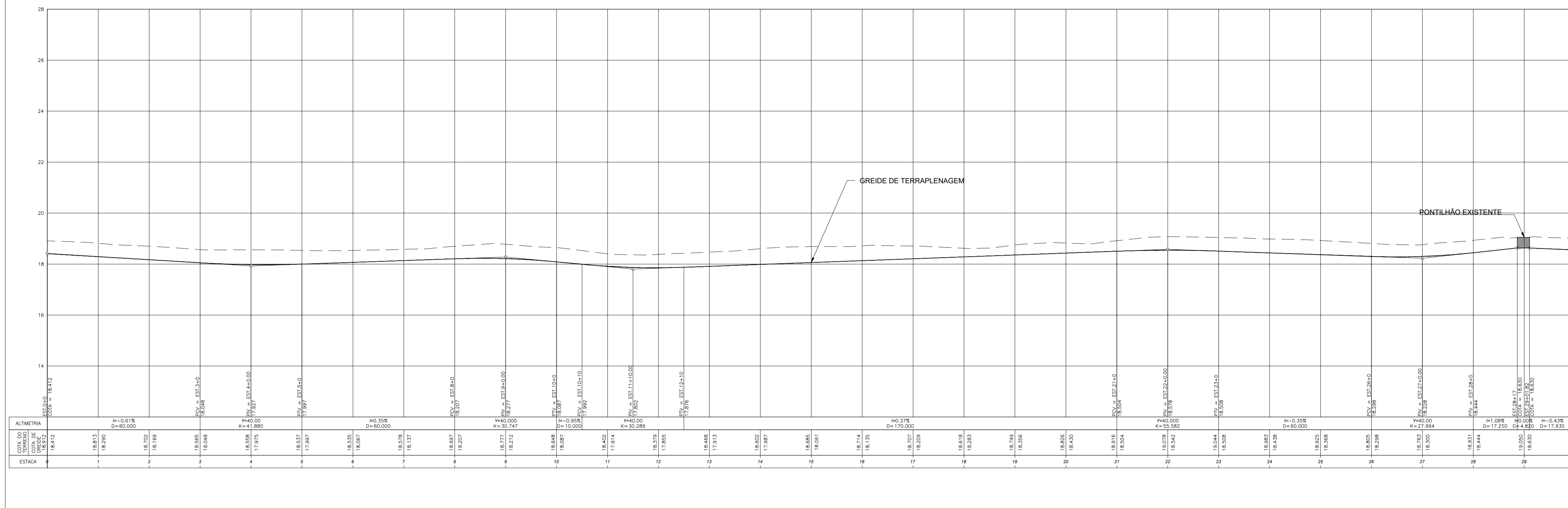


PERFIL LONGITUDINAL

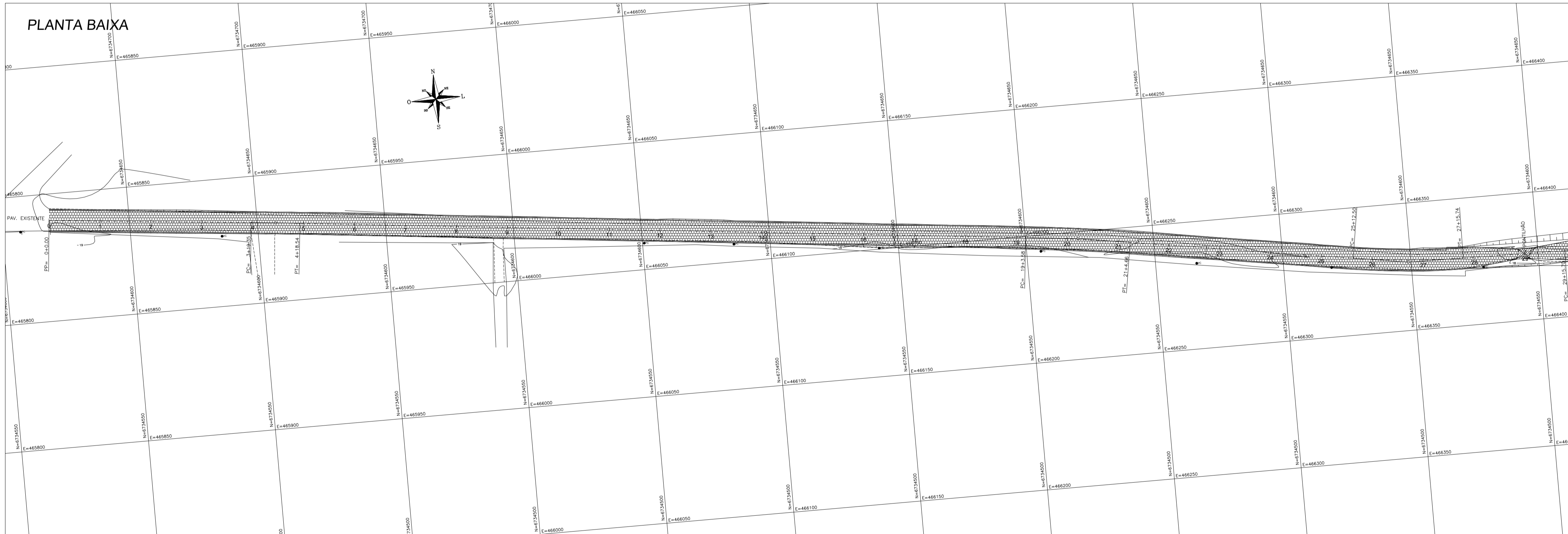


CONVENÇÕES:

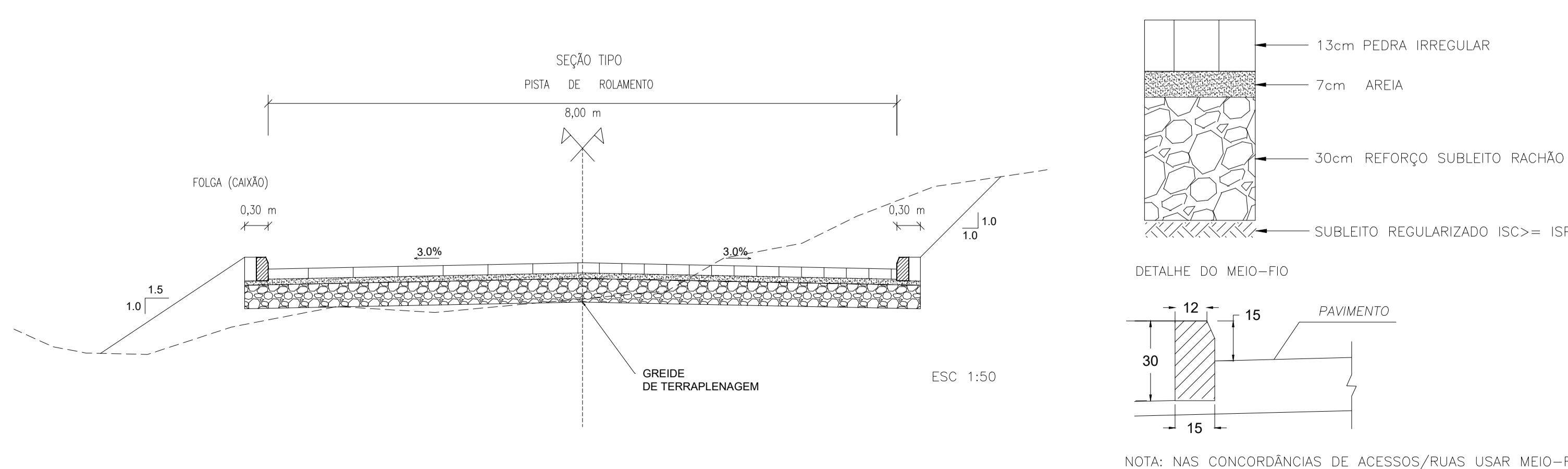
- | | |
|--|---|
| <p>PERFIL LONGITUDINAL
ESC 1:1000 (H)
1:100 (V)</p> <p>--- TERRENO EXISTENTE
— GREIDE DE TERRAPLENAGEM</p> | <p>PLANTA BAIXA
ESC 1:1000</p> <p>--- EIXO PROJETADO
— BORDO PROJETADO
--- BORDO PISTA EXISTENTE
— ALINHAMENTO PREDIAL/CERCAS/MUROS</p> <p>○ PI PONTO DE INFLEXÃO
● PONTO (M)=MADEIRA (C)=CONCRETO
○ PONTO DE INFLEXÃO</p> <p>▨ PAVIMENTO PROJETADO</p> |
|--|---|

ÁREA DA PISTA (m²)	ÁREA ENCAIXES (m²)	TOTAL (m²)
7.090,18	-	7.090,18

PLANTA BAIXA



SEÇÃO TIPO / DETALHE PAVIMENTO / ELEMENTOS DE LOCAÇÃO



QUADRO DE LOCAÇÃO - ESTRADA PARAÍSO

Número	Rolo (m)	Ac (gms)	AZ (gms)	T (m)	Dc (m)	PC / PI / PT	PP / PF (Tangente)	x	y
Tangente			95° 34' 33"				PP = 2+10.00 PF = 3+19.35	465818.6030	6734639.5850
Curva	2000.00	00°51'34"		9.59	19.19	PC = 3+19.35 PI = 4+8.95 PT = 4+18.54		465897.5820	6734631.8752
Curva	800.00	00°08'50"		20.54	41.08	PC = 19+3.58 PI = 20+4.12 PT = 21+4.66		466200.0801	6734599.5039
Curva	300.00	00°54'46"		21.66	43.25	PC = 25+12.50 PI = 26+14.16 PT = 27+15.74		466327.5326	6734580.2312
Curva	300.00	00°54'46"		17.68	35.31	PC = 29+15.70 PI = 30+13.37 PT = 31+11.01		466410.5343	6734575.9490

NOTA: NAS CONCORDÂNCIAS DE ACESSOS/RUAS USAR MEIO-FIO ENTERRADO.

EMPREENDEDOR/CLIENTE:
PREFEITURA MUNICIPAL DE BOM PRINCÍPIO
SECRETARIA MUNICIPAL DE INFRAESTRUTURA
Fábio Perach
PREFEITO MUNICIPAL
Av. Guilherme Winter, 65, Centro, CEP: 95785.000, (51) 3634-8100

OBRA/ENDEREÇO:
PROJETO DE PAVIMENTAÇÃO EM PAVs
ESTRADA PARAÍSO

DATA:	ESCALA:	Nº DESENHO/ARQUIVO:	PRANCHA:
JULHO/2019	INDICADA	GEOMETRICO.dwg	GEM-01

PROJETO GEOMÉTRICO/PAVIMENTAÇÃO
PERFIL, PLANTA BAIXA E DETALHES