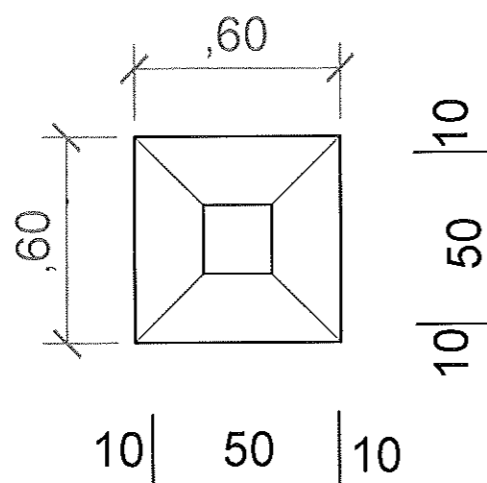


 PREFEITURA MUNICIPAL DE BOM PRINCÍPIO	TÍTULO: COMPLEXO ESPORTIVO		ÁREA: 58,16m ²
	OBRA: REATIVAÇÃO DA PISCINA, REFORMA E AMPLIAÇÃO, VESTIÁRIOS E BANHEIROS.		ESCALA: -
	Endereço: AV. DO PARQUE, BOM PRINCÍPIO/RS		DATA: OUTUBRO/2018
	PROPRIETÁRIO: Município de Bom Princípio		PRANCHA: ESTR.01/04
	IMÓVEL: URBANO	PLANTA ESTRUTURAL-FUNDAÇÃO	
RESP. TÉCNICO:  CARLOS AURELIO ALTMANN Eng. Civil - CREA nº 51.952 Secretaria de Infraestrutura e Planejamento			

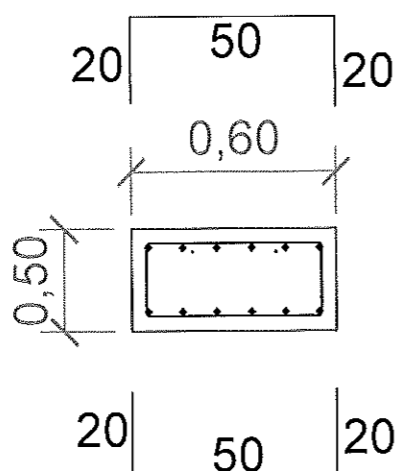
(S01 a S13)



Ø 10,0 c/10cm SUPERIOR
Ø 10,0 c/10cm INFERIOR

Ø 10,0 c/10cm SUPERIOR
Ø 10,0 c/10cm INFERIOR

SUPERIOR - Ø 10,0 c/10cm



Solo compacto
sobre a sapata
peso específico
> 1600.00 kgf/m³

INFERIOR - Ø 10,0 c/10cm

Características dos materiais

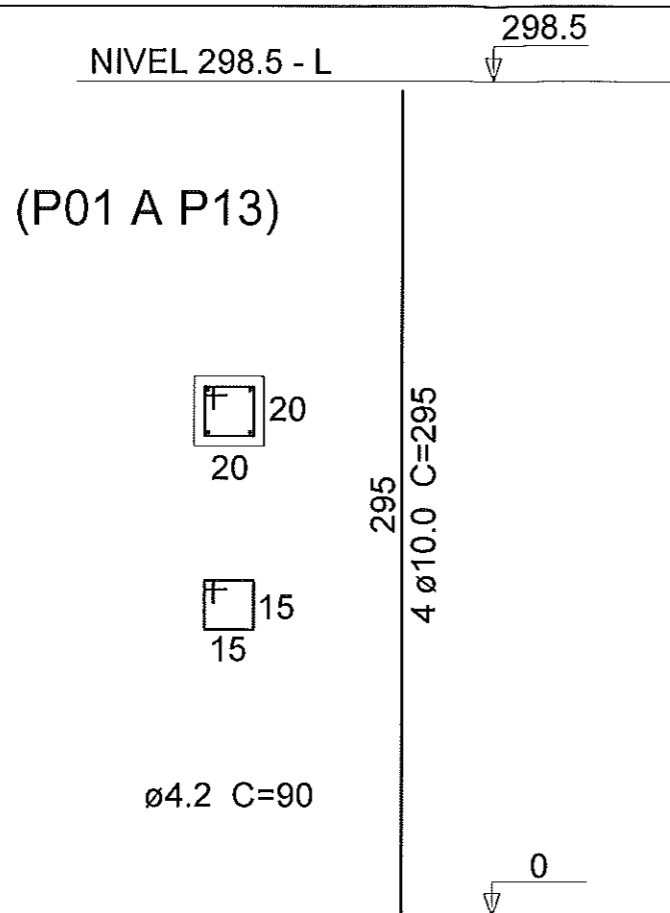
fck (kgf/cm ²)	Ecs (kgf/cm ²)
250	241500

Dimensão máxima do agregado = 19 mm
Cimento Portland CP-4



PREFEITURA MUNICIPAL DE
BOM PRINCÍPIO

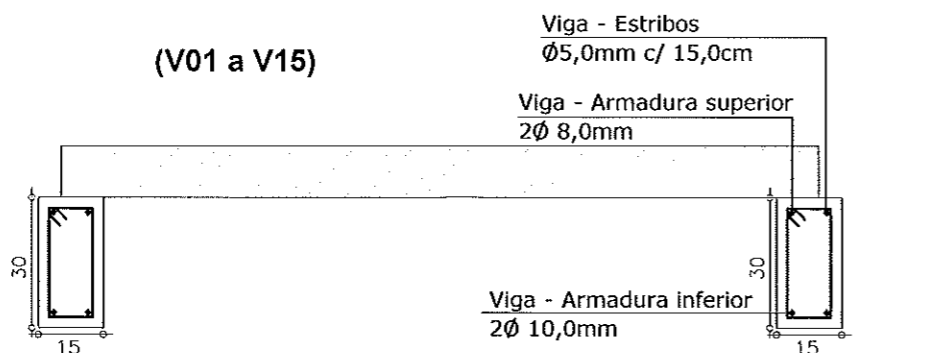
TÍTULO: COMPLEXO ESPORTIVO	ÁREA: 58,16m ²
	ESCALA: -
	DATA: OUTUBRO/2018
OBRA: REATIVAÇÃO DA PISCINA, REFORMA E AMPLIAÇÃO, VESTIÁRIOS E BANHEIROS.	PRANCHA: ESTR.02/03
Endereço: AV. DO PARQUE, BOM PRINCÍPIO/RS	
PROPRIETÁRIO: Município de Bom Princípio	
IMÓVEL: URBANO	PLANTA ESTRUTURAL-BLOCOS
RESP. TÉCNICO: CARLOS AURELIO ALTMANN Eng. Civil - CREA nº 51.952 Secretaria de Infraestrutura e Planejamento	



Pilar		
Nome	Seção (cm)	Nível (cm)
P01 a P13	20x20	300

Características dos materiais	
fck (kgf/cm ²)	Ecs (kgf/cm ²)
250	241500

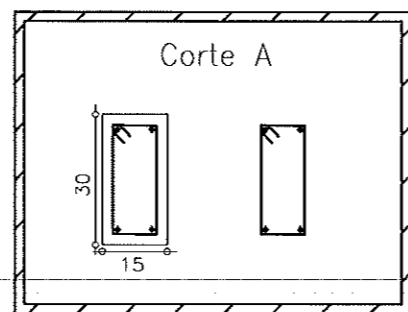
Dimensão máxima do agregado = 19 mm
Cimento Portland CP-4




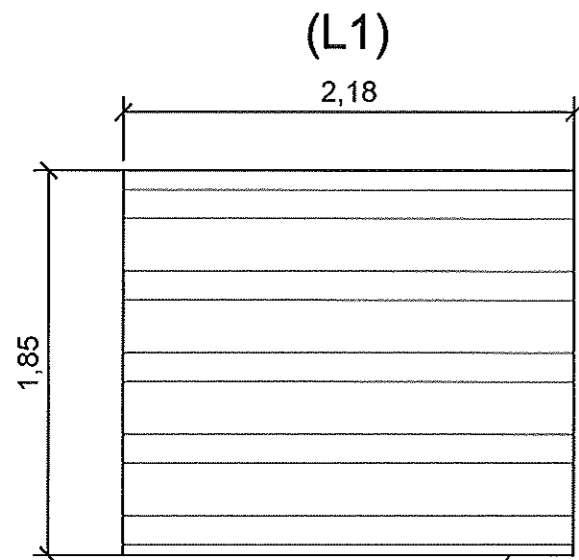
Vigas			
Nome	Seção (cm)	Elevação (cm)	Nível (cm)
V01 a V15	15x30	0	-30

Características dos materiais	
fck (kgf/cm ²)	Ecs (kgf/cm ²)
250	241500

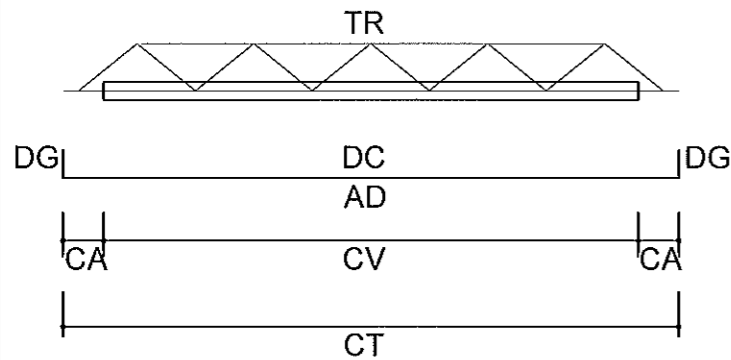
Dimensão máxima do agregado = 19 mm
Cimento Portland CP-4



 PREFEITURA MUNICIPAL DE BOM PRINCÍPIO	TÍTULO: COMPLEXO ESPORTIVO		ÁREA: 58,16m ²
	OBRA: REATIVAÇÃO DA PISCINA, REFORMA E AMPLIAÇÃO, VESTIÁRIOS E BANHEIROS.		ESCALA: -
	Endereço: AV. DO PARQUE, BOM PRINCÍPIO/RS		DATA: OUTUBRO/2018
	PROPRIETÁRIO: Município de Bom Princípio		PRANCHA: ESTR.03/04
IMÓVEL: URBANO		PLANTA ESTRUTURAL-PILARES/VIGAS	
RESP. TÉCNICO:  CARLOS AURELIO ALTMANN Eng. Civil - CREA nº 51.952 Secretária de Infraestrutura e Planejamento			



Laje - Pré-moldada
com vigotas e tabelas
cerâmicas, h=12,0 cm.



CV: comprimento da vigota
CA: comprimento adicional da treliça
TR: tipo de treliça
CT: comprimento total da treliça
AD: armadura adicional
DC: comprimento da armadura adicional
DG: gancho da armadura adicional



Vigota pré-moldada											
Laje	Tipo	Altura	Compr. (cm)	Peso próprio kgf/m ²	Adicional kgf/m ²	Acidental kgf/m ²	Compr. adic.(cm)	Armadura adicional			
								Armadura	ec (cm)	enx (cm)	ee (cm)
L1	VP1	13	613	169	120	150	3	2+1Ø10.0 c/N	5	10	10

Características dos materiais

fck (kgf/cm ²)	Ecs (kgf/cm ²)
250	241500

Dimensão máxima do agregado = 19 mm

ec: espessura capeamento de concreto fck
enx: largura da nervura
ee: espessura do enchimento

 PREFEITURA MUNICIPAL DE BOM PRINCÍPIO	TÍTULO: COMPLEXO ESPORTIVO		ÁREA: 58,16m ²
	OBRA: REATIVAÇÃO DA PISCINA, REFORMA E AMPLIAÇÃO, VESTIÁRIOS E BANHEIROS.		ESCALA: -
	Endereço: AV. DO PARQUE, BOM PRINCÍPIO/RS		DATA: OUTUBRO/2018
	PROPRIETÁRIO: _____		PRANCHA: ESTR.04/04
Município de Bom Princípio			
IMÓVEL: URBANO	PLANTA ESTRUTURAL-LAJES		
RESP. TÉCNICO: _____	 CARLOS AURELIO ALTMANN Eng. Civil - CREA nº 51.952 Secretária de Infraestrutura e Planejamento		